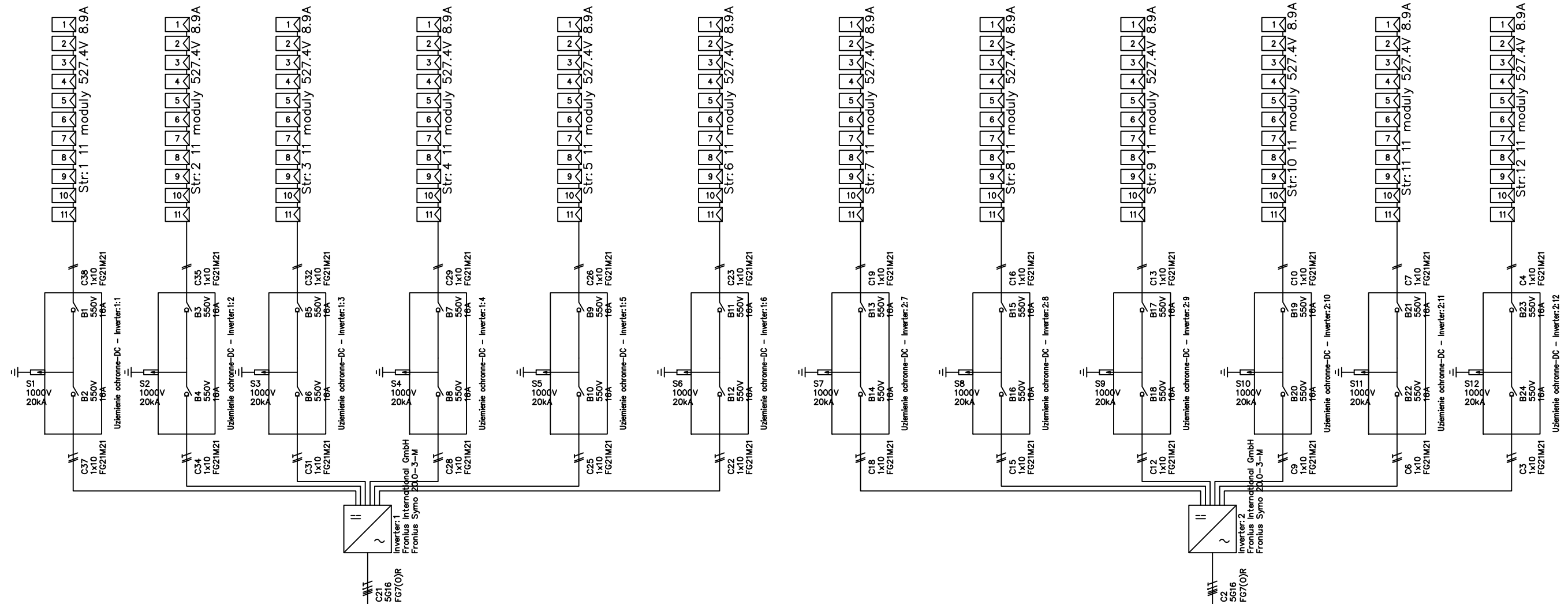
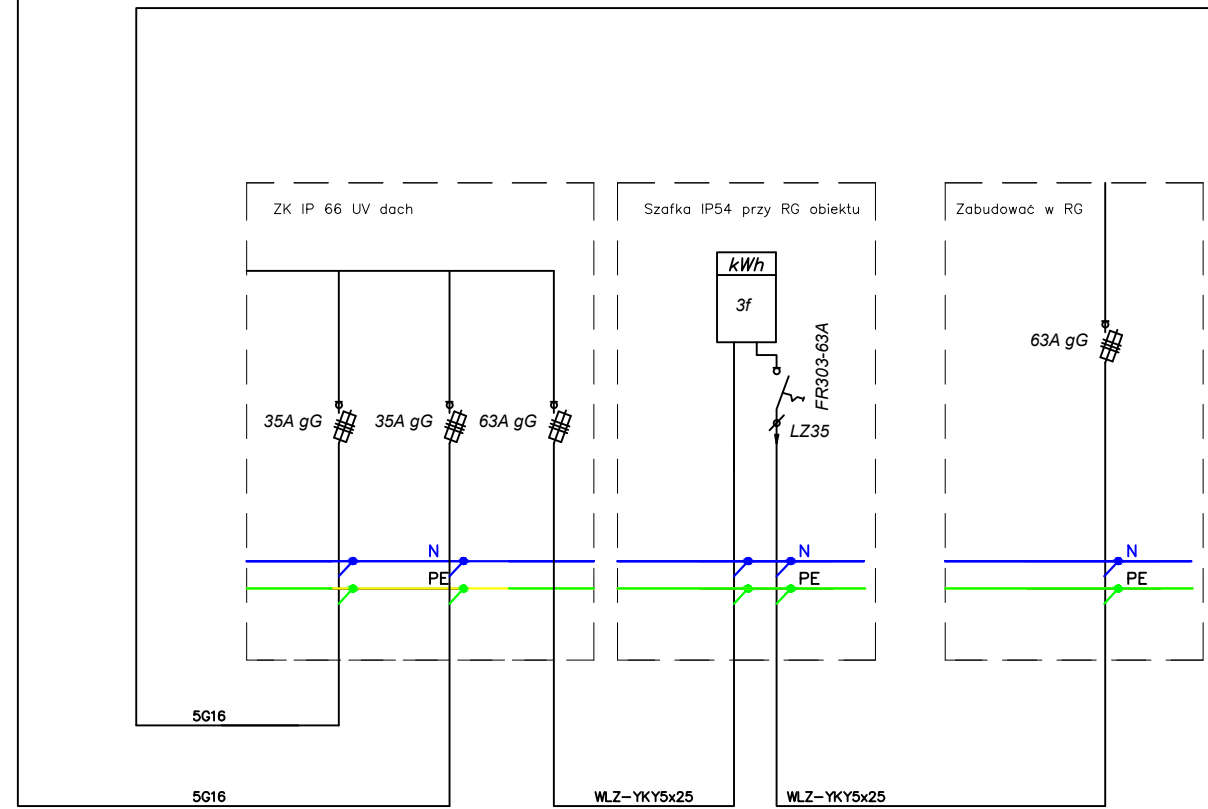


Symbole legendy	
	Modul PV
	Panel elektryczny
	Falownik
	Licznik energii elektrycznej
	Roz??cznik
	Ogranicznik przepie??
	Kabel jednoz?owy
	Kabel jednoz?owy z PE
	Trzybiegunowy kabel z neutralnym i PE
	Uziemienie



INSTATEC GROUP SP.z o.o. 65-001 ZIELONA GÓRA ul. Jedności 23/6 tel. 608 673585			
Zadanie:	Budowa instalacji fotowoltaicznej na potrzeby obiektów przedsiębiorstwa Usług Miejskich zlokalizowanych przy ul. Śląskiej 36 w Gubinie - budynek warsztatu		
Inwestor:	Przedsiębiorstwo Usług Miejskich spółka z o.o. w Gubinie ul. Śląska 36 66-620 Gubin		
Stadium proj. - branża:	PROJEKT BUDOWLANY elektryczna	SKALA:	
Tytuł rys.:	SCHEMAT ZASILANIA	DATA:	08.2018
Projektant:	mgr. inż. Mariusz Warszawa LBS/002/POOE/10 <small>Instalacyjna w zakresie sieci, instalacji i urządzeń elektrycznych i elektroenergetycznych</small>	Nr rys.:	E-1
Sprawdził:	mgr inż. Jerzy Anioł 63/80/ZG <small>Instalacyjno - inżynierijnej</small>		
Zastrzegam wszelkie prawa wynikające z Ustawy o prawie autorskim. Rysunek niniejszy nie może być w całości lub części przerysowany, uzupełniany lub udostępniony komukolwiek bez pisemnej zgody Biura Projektowego INSTATEC GROUP SP.z o.o. 65-001 ZIELONA GÓRA ul. Jedności 23/6			